

DALLE LED - 22W - 30 x 30



LED DALLE 22W - 230V

Remplace une dalle fluo 230V - 24VDC

INFORMATIONS :

- Dalle à encastrer
- Convertisseur 230V/24VDC inclus
- Diffuse une lumière homogène
- Conforme CE, RoHS
- 56 LEDs
- IP52
- **Pour les versions RGB un kit émetteur/récepteur est fourni**



RECOMMANDATIONS :

- Couper le courant avant remplacement
- Ne pas toucher la lampe sous tension



Convertisseur fourni

Référence	MS3030W4K	MS3030W6K	MS3030RGB
Puissance (W)	22	22	22
Comparatif Halogène (W)	70	70	70
Température (K)	4000K	6000K	-
Flux Lumineux (Lm)	1300	1600	800
Couleur d'éclairage	Blanc neutre	Blanc froid	RGB variable
Classe énergétique	A	A	A
Tension (V)	230V/24VDC	230V/24VDC	230V/24VDC
Dimmable	Non	Non	Non
Angle d'éclairage	110°	110°	110°
Durée de vie (en h)	50,000	50,000	50,000
Dimensions	300 x 300 x 15 mm	300 x 300 x 15 mm	300 x 300 x 15 mm

Plan mécanique

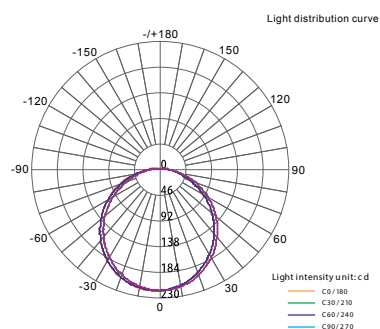
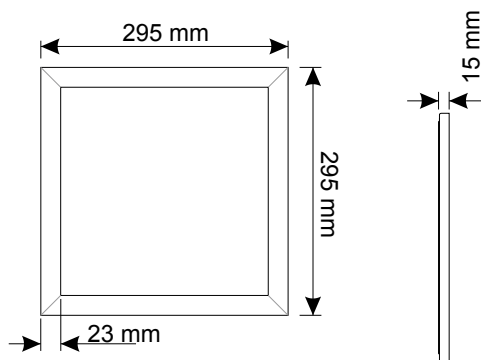


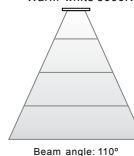
Diagramme Photométrique

*Ce modèle se fixe avec 2 pattes ressorts

Energie



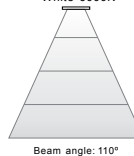
Warm white 3000K



Beam angle: 110°

Distance	Illuminance
600mm	474Lx
1200mm	119Lx
1800mm	53Lx
2400mm	30Lx

White 6000K



Beam angle: 110°

Distance	Illuminance
600mm	638Lx
1200mm	160Lx
1800mm	71Lx
2400mm	40Lx



DOMAINE D'APPLICATION :

- Maisons, appartements et résidences
- Hôtels, restaurants, bars, bureaux ...



LAMPES LED

TUBES LED

SPOTS LED

DOWNLIGHT
TRACKLIGHT

DALLES LED

BANDES LED

PROJECTEURS

ALIMENTATIONS
ACCESSOIRES