

# PROJECTEUR LED AVEC RADAR - IP65



## LED PROJECTEUR - DE 20W À 50W - 230V

Remplace un projecteur incandescent de 230V (400W)

### INFORMATIONS :

- Compact et puissant
- Distribution homogène de la lumière
- Étanche IP65
- Conforme CE, RoHS
- Couleur de boîtier Noir
- Convertisseur intégré

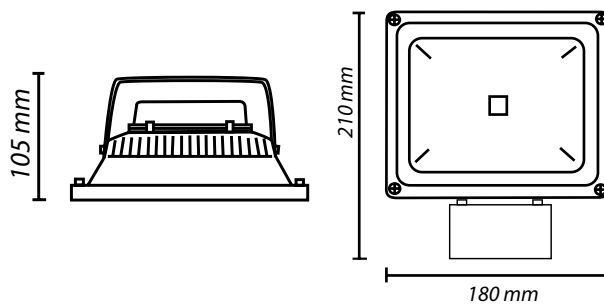
### RECOMMANDATIONS :

- Couper le courant avant remplacement
- Ne pas toucher le projecteur sous tension
- Étanche



Référence	PLER20W6K5	PLER20W3K	PLER30W6K5	PLER30W3K	PLER50W6K5	PLER50W3K
<b>Puissance (W)</b>	<b>20</b>	<b>20</b>	<b>30</b>	<b>30</b>	<b>50</b>	<b>50</b>
<b>Comparatif Halogène (W)</b>	140	140	310	310	400	400
<b>Température (K)</b>	<b>6500K</b>	<b>3000K</b>	<b>6500K</b>	<b>3000K</b>	<b>6500K</b>	<b>3000K</b>
<b>Flux lumineux (Lm)</b>	<b>1200</b>	<b>1200</b>	<b>1800</b>	<b>1800</b>	<b>3000</b>	<b>3000</b>
<b>Couleur d'éclairage</b>	Blanc froid	Blanc chaud	Blanc froid	Blanc chaud	Blanc froid	Blanc chaud
<b>Classe énergétique</b>	A	A	A	A	A	A
<b>Tension (V)</b>	240V AC	240V AC	240V AC	240V AC	240V AC	240V AC
<b>IRC (α)</b>	>0,98	>0,98	>0,98	>0,98	>0,98	>0,98
<b>Classification IP</b>	IP65	IP65	IP65	IP65	IP65	IP65
<b>Angle d'éclairage</b>	120°	120°	120°	120°	120°	120°
<b>Température</b>	-40°C / +55°C	-40°C / +55°C	-40°C / +55°C	-40°C / +55°C	-40°C / +55°C	-40°C / +55°C
<b>Durée de vie (en h)</b>	30,000	30,000	30,000	30,000	30,000	30,000
<b>Dimensions</b>	180 x 210 x 105	180 x 210 x 105	226 x 260 x 122	226 x 260 x 122	285 x 300 x 141	285 x 300 x 141

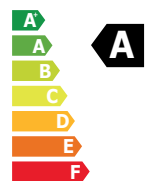
### Plan mécanique



### Diagramme Photométrique



### Energie



### DOMAINE D'APPLICATION :

- Extérieurs, façades, jardins ...

